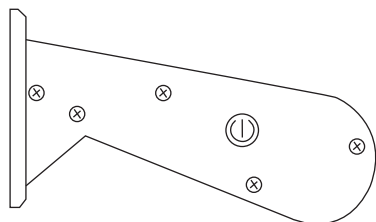
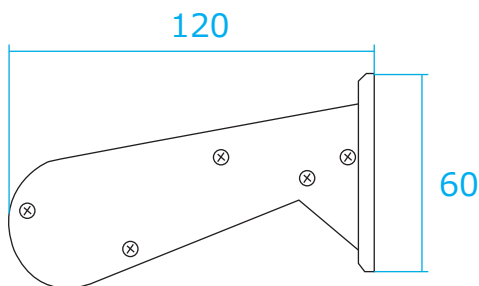


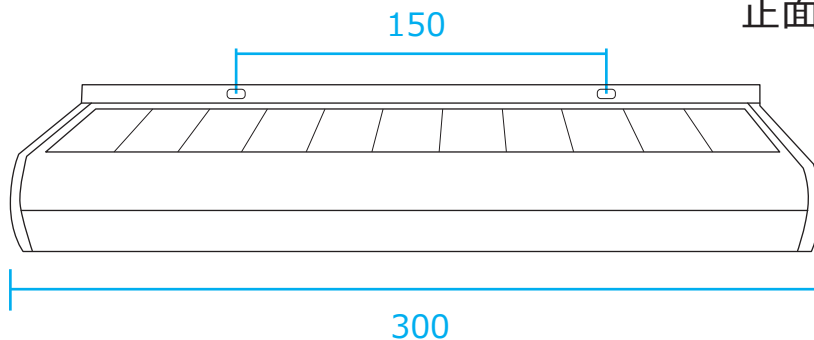
左側面



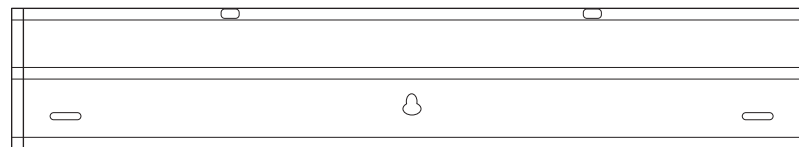
右側面



正面



裏面



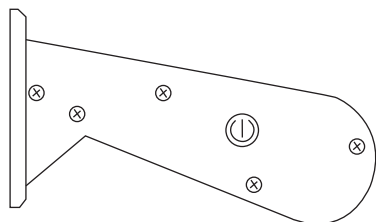
付属品

ビス : φ3×26 (3 個)

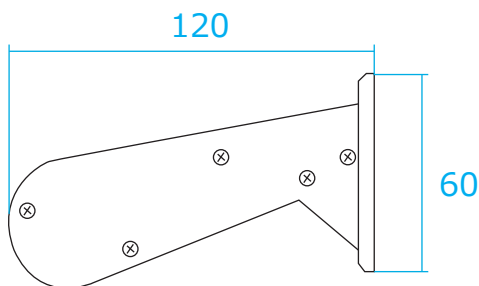
樹脂アンカー : φ6×28 (3 個)

単位 mm	尺度 NTS		本体 : アルミ合金	アイデックスインターナショナル株式会社	
			本体サイドカバー : ABS		
製図 関川	照査 飯田	承認 内山	ソーラーパネル : 強化ガラス	品名	AI LED ソーラーライト II
			LED カバー : PC	品番	AI-L300-□□□□K II

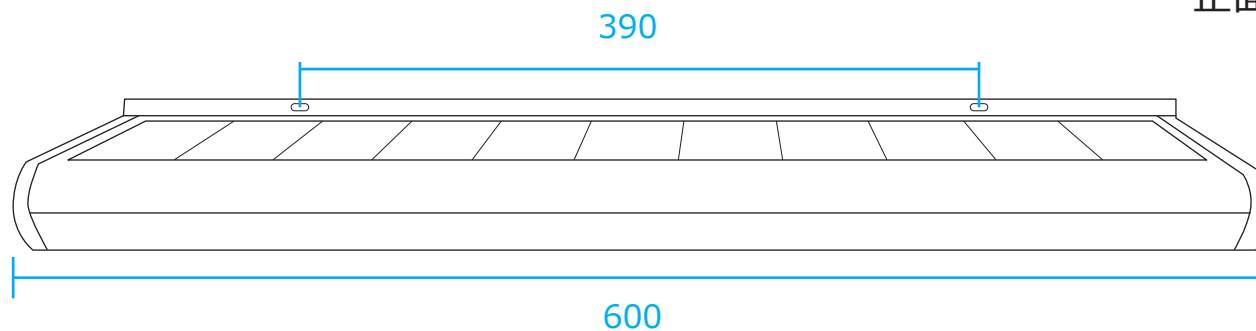
左側面



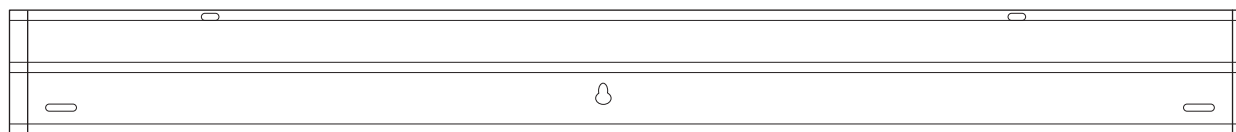
右側面



正面



裏面

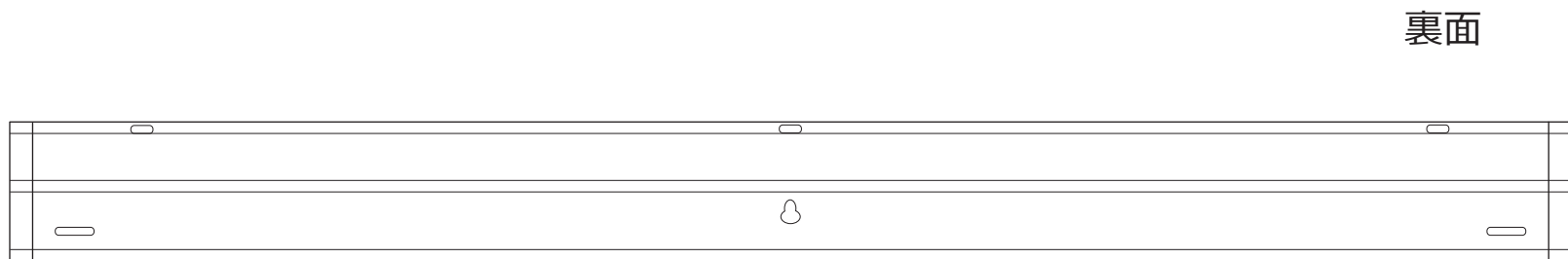
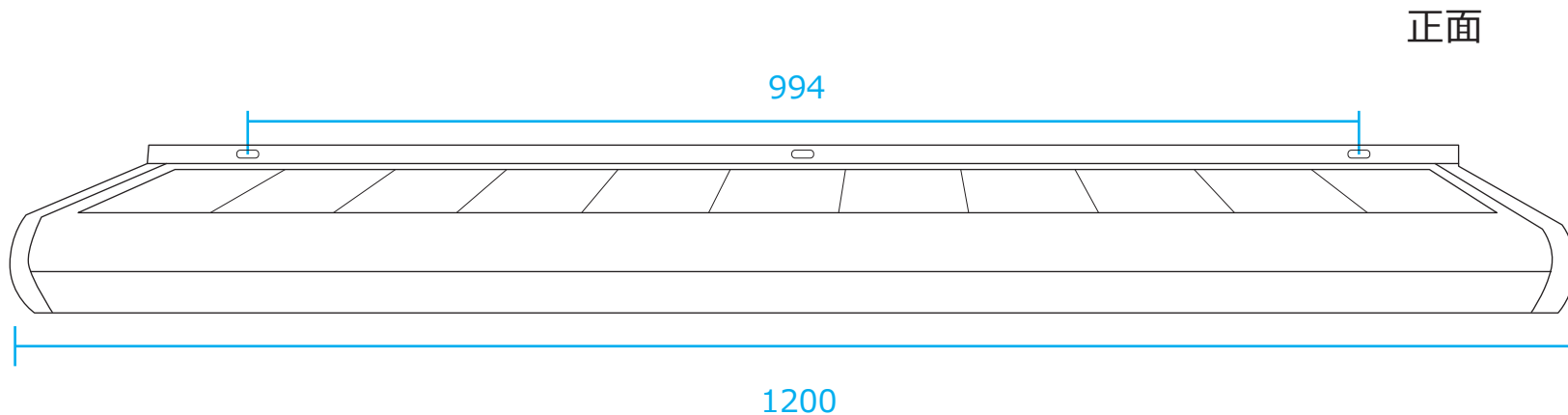
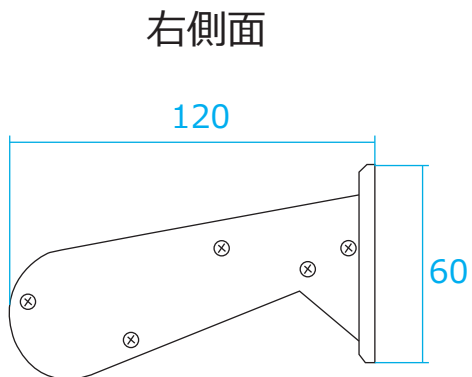
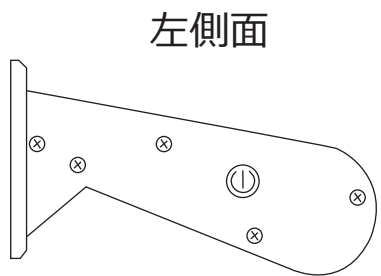


付属品

ビス : φ3×26 (3個)

樹脂アンカー : φ6×28 (3個)

単位 mm	尺度 NTS		本体 : アルミ合金	アイデックスインターナショナル株式会社	
			本体サイドカバー : ABS		
製図 関川	照査 飯田	承認 内山	ソーラーパネル : 強化ガラス	品名	AI LED ソーラーライト II
			LEDカバー : PC	品番	AI-L600-□□□□K II



付属品

ビス : φ3×26 (4 個)

樹脂アンカー : φ6×28 (4 個)

単位 mm	尺度 NTS		本体 : アルミ合金	アイデックスインターナショナル株式会社	
			本体サイドカバー : ABS		
製図 関川	照査 飯田	承認 内山	ソーラーパネル : 強化ガラス	品名	AI LED ソーラーライト II
			LED カバー : PC	品番	AI-L1200-□□□□K II