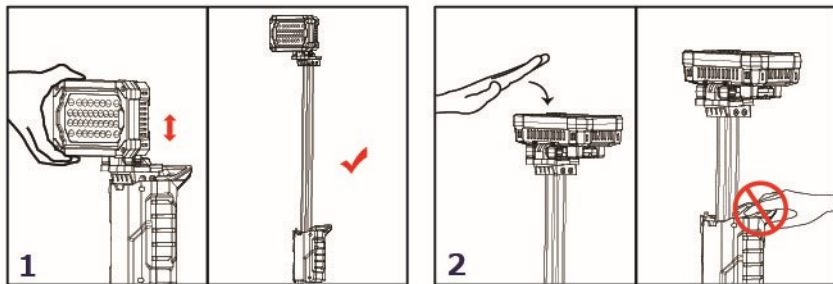
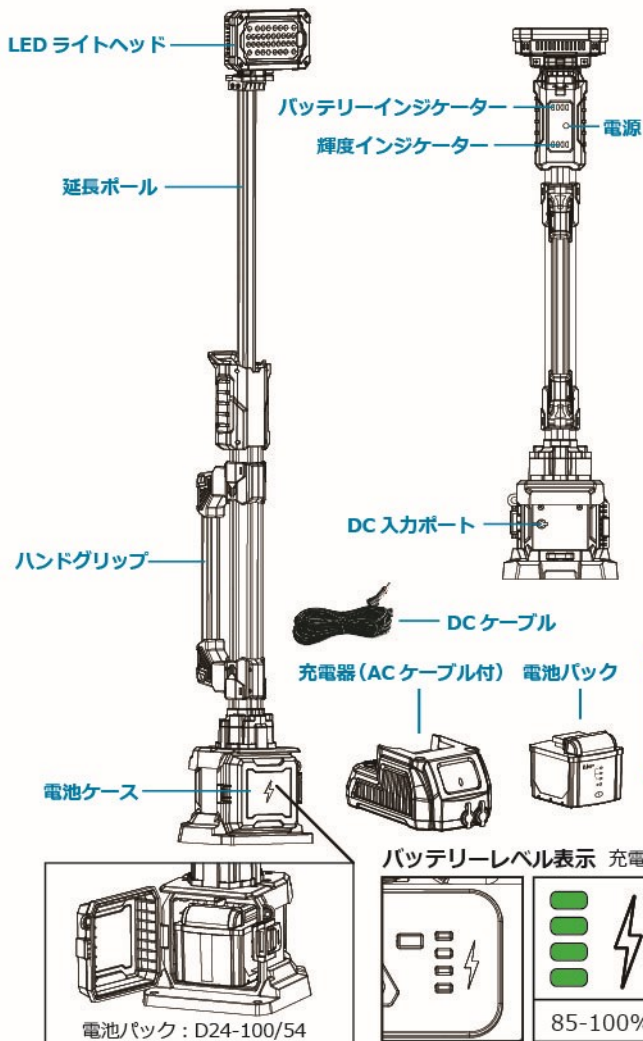


# 取扱説明書

## AILEDシリーズ ポータブルLEDライトタワー

### ■ 製品本体 / 各所名称 / 付属品



### ■ LED ライトヘッド伸縮手順

1. ランプヘッドを手で握り、やさしく起こします。「カチッ」と音が聞こえるまで延長ポールを上へ伸ばします。少し強めにひっぱると安全にロックされます。

2. ランプヘッドをやさしく倒し、上から少し負荷をかけて縮めます。

※延長ポールは素早く下に落ち、ロック箇所が無い為、手を挟まないように注意して下さい。

### ■ 使用手順

1. 電池パックを挿入します。電池ケースのドアを閉じてロックします。

※必ずきちんと電池ケースのドアをロックして下さい。水が入らないよう注意して下さい。

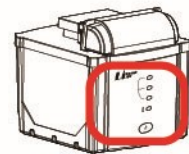
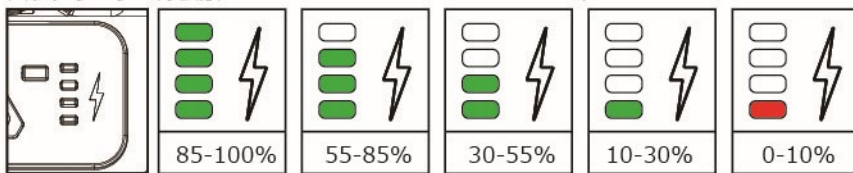
2. 電源をオンにして最初ECOモードに入ります。もう一度スイッチを押しますバランス、標準、ターボを介して再び循環するボタンモードになっています。もう一度ボタンを押してオフにします。

5段階循環するボタンモード  
ECO (ON) → バランス → 標準 → ターボ → OFF

輝度インジケーターに表示されます

ECO    バランス    標準    ターボ    OFF

バッテリーレベル表示 充電時にバッテリーに指定された充電器/電池のみを使用します。



ここに表示されます



■ 使用中にLEDライトが熱くなる場合があります。火傷のリスクを減らすために長時間使用する場合は直接触らないで下さい。十分に冷ましてから片付けて下さい。



■ 使用中にLEDライトヘッドを直接見つめないで下さい。ターボモード等、特に輝度が高いモードでの直視は目が眩む可能性があります。

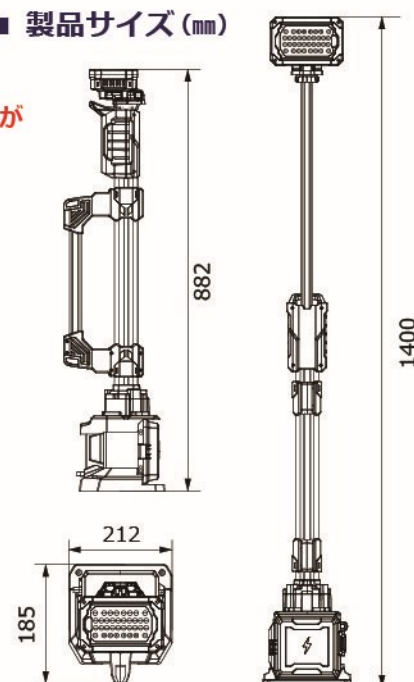
■ 電池パックや製品を火災または過度の温度に露出しないでください。130°Cを超える火災または温度への露出は、爆発を引き起こす可能性があります。

### ■ 製品仕様

- 長さ 0.88m~1.4m
- 重さ 2.9kg (電池パック除く)
- 電源 D24 シリーズバッテリーパック
- 光束 > 4,000 lm
- 使用時間 > 8 時間 (標準モード、D24-100)
- IP 等級 IP66

### ■ 使用用途

- ・ 補正工事
- ・ 道路工事
- ・ 修繕作業
- ・ 鉄道工事
- ・ 緊急時等



アイデックスインターナショナル株式会社  
カスタマーサービスセンター TEL 03-5530-9189

