

# 取扱説明書

## AI LED AI LEDシリーズ ZONE ライト

3000K

6000K

サイズバリエーション

用途 パーキング・ファサード看板  
壁面看板など

600 mm

850 mm

1200 mm

1800 mm

### 製品・付属品の名称

#### ■ 製品本体



#### ■ 付属品

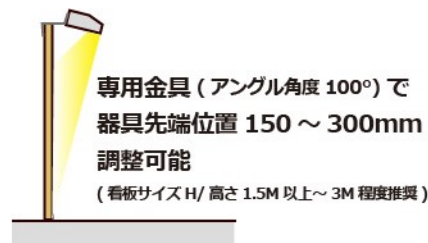
- ドリルネジ Φ4×12mm (4本)
- 固定用ビス Φ4×40mm (4本)
- 樹脂アンカー Φ6×40mm (4本)

※製品本体及び取付金具等は1年に1度点検をお勧めいたします。劣化による落下や破損等は一切責任を負いかねますので予めご了承願います。

#### ■ 別売り

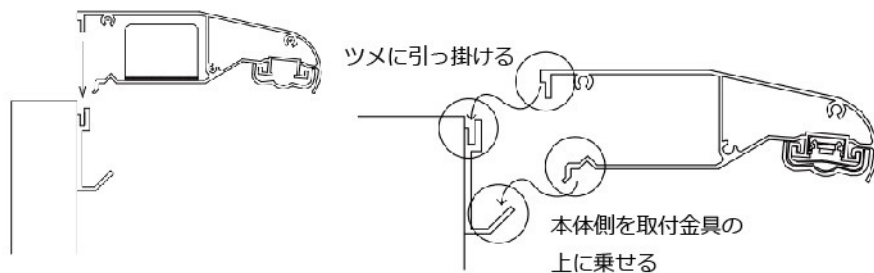
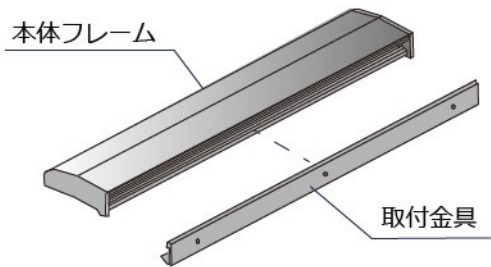


専用金具

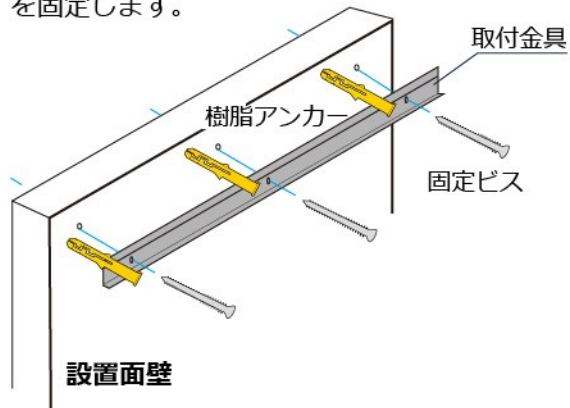


### 設置方法

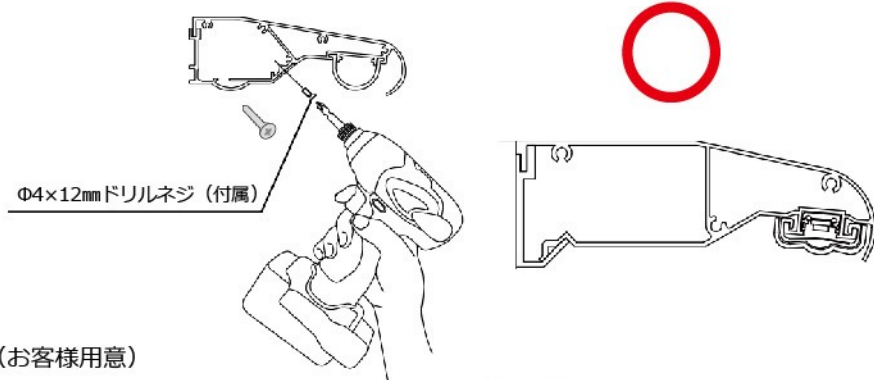
- ① 取付金具を本体フレームから外して下さい。
- ② 壁に設置する場合、付属品の樹脂アンカーと固定ビスを用いて下記の図のように取付金具を固定します。
- ③ 本体フレームを下記図のように取付金具に引っ掛けて下さい。
- ④ 本体フレームと取付金具を付属品のドリルネジで固定し、本体フレームが完全に固定されているか必ず確認して下さい。



- ② 壁に設置する場合、付属品の樹脂アンカーと固定ビスを用いて下記の図のように取付金具を固定します。



- ④ 本体フレームと取付金具を付属品のドリルネジで固定し、本体フレームが完全に固定されているか必ず確認して下さい。



#### ■ L字金具等用いた場合

