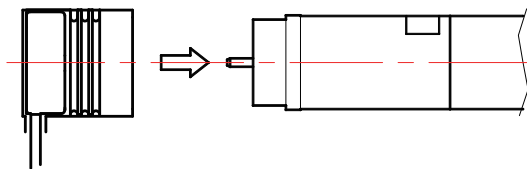
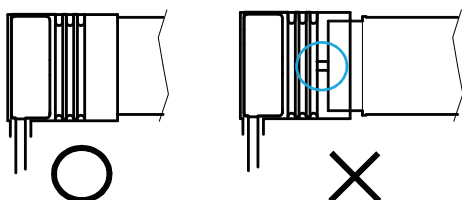


防水ソケット取扱上の注意

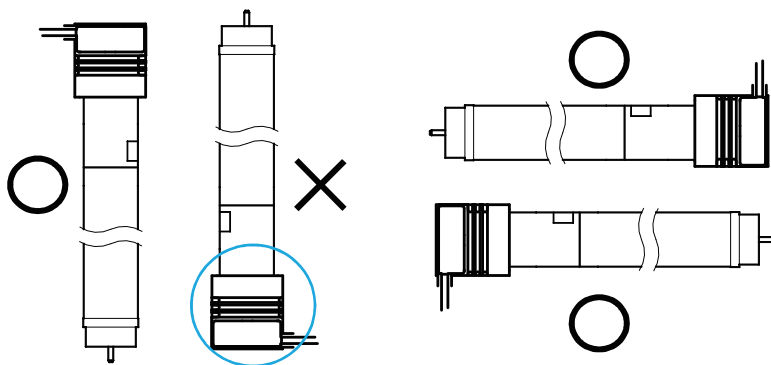
1. LED蛍光灯給電ピンと防水ソケットの接触部穴位置を合わせ接続する



2. 接続は、不完全挿入とならないように、隙間なく挿入する



3. LED蛍光灯を縦配置する場合、防水ソケットは必ず上部に接続する



4. 取り外し上の注意

真っ直ぐに抜いてください

揺すったり、こじったりすると、故障の原因になります

商品に関するお問い合わせ・ご相談は



アイデックスインターナショナル株式会社

TEL: 03-5530-9189

FAX: 03-5530-9389